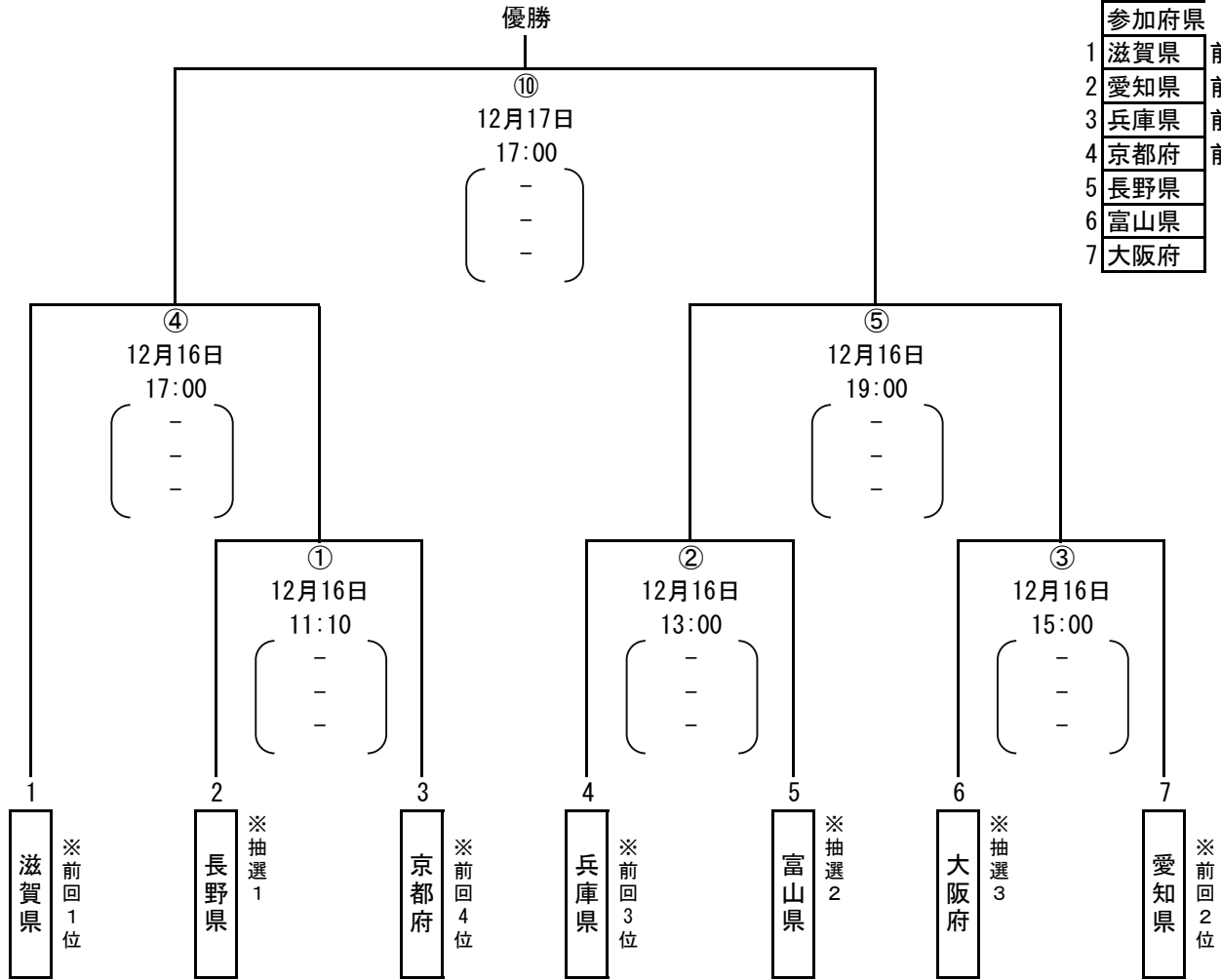
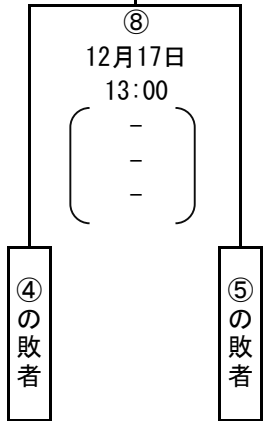


第78回国民スポーツ大会冬季大会アイスホッケー競技会  
近畿・北信越・東海ブロック予選会（少年の部）組合せ

| 参加府県 |          |
|------|----------|
| 1    | 滋賀県 前回1位 |
| 2    | 愛知県 前回2位 |
| 3    | 兵庫県 前回3位 |
| 4    | 京都府 前回4位 |
| 5    | 長野県      |
| 6    | 富山県      |
| 7    | 大阪府      |



3位、4位決定戦



5位、6位、7位決定リーグ戦

|      | ①の敗者                          | ②の敗者                          | ③の敗者                          | 勝 | 負 | 順位 |
|------|-------------------------------|-------------------------------|-------------------------------|---|---|----|
| ①の敗者 | /                             | ⑥<br>12月16日<br>21:00<br>( - ) | ⑨<br>12月17日<br>15:00<br>( - ) |   |   |    |
| ②の敗者 | ⑥<br>12月16日<br>21:00<br>( - ) | /                             | ⑦<br>12月17日<br>11:10<br>( - ) |   |   |    |
| ③の敗者 | ⑨<br>12月17日<br>15:00<br>( - ) | ⑦<br>12月17日<br>11:10<br>( - ) | /                             |   |   |    |

**第78回国民スポーツ大会冬季大会アイスホッケー競技会**  
**近畿・北信越・東海ブロック予選会(少年の部)**  
**タイムスケジュール**

| 2023年12月16日(土) |     |       |       | 2023年12月17日(日) |           |          |            |            |
|----------------|-----|-------|-------|----------------|-----------|----------|------------|------------|
|                | 時刻  | 時間    | 組 合 せ |                | 時刻        | 時間       | 組 合 せ      |            |
| <b>1</b>       | 練習  | 11:00 | 0:10  |                | <b>7</b>  | 練習       | 11:00 0:10 |            |
|                | 1   | 11:10 | 0:25  | 長野県-京都府        |           | 1        | 11:10 0:25 |            |
|                | INT | 11:35 | 0:05  |                |           | INT      | 11:35 0:05 |            |
|                | 2   | 11:40 | 0:25  |                |           | 2        | 11:40 0:25 | 2の敗者-3の敗者  |
|                | INT | 12:05 | 0:10  |                |           | INT      | 12:05 0:10 |            |
|                | 3   | 12:15 | 0:25  |                |           | 3        | 12:15 0:25 |            |
| <b>2</b>       | 練習  | 12:40 | 0:10  |                |           | <b>8</b> | 練習         | 12:40 0:10 |
|                | 整氷  | 12:50 | 0:10  | 兵庫県-富山県        |           | 整氷       | 12:50 0:10 |            |
|                | 1   | 13:00 | 0:25  |                |           | 1        | 13:00 0:25 |            |
|                | INT | 13:25 | 0:05  |                |           | INT      | 13:25 0:05 |            |
|                | 2   | 13:30 | 0:25  |                |           | 2        | 13:30 0:25 | 4の敗者-5の敗者  |
|                | INT | 13:55 | 0:10  |                |           | INT      | 13:55 0:10 |            |
|                | 3   | 14:05 | 0:25  |                |           | 3        | 14:05 0:25 |            |
| <b>3</b>       | 練習  | 14:30 | 0:10  |                | <b>9</b>  | 練習       | 14:30 0:10 |            |
|                | 整氷  | 14:40 | 0:10  | 大阪府-愛知県        |           | 整氷       | 14:40 0:10 |            |
|                | 1   | 15:00 | 0:25  |                |           | 1        | 15:00 0:25 |            |
|                | INT | 15:25 | 0:05  |                |           | INT      | 15:25 0:05 |            |
|                | 2   | 15:30 | 0:25  |                |           | 2        | 15:30 0:25 | 1の敗者-3の敗者  |
|                | INT | 15:55 | 0:10  |                |           | INT      | 15:55 0:10 |            |
|                | 3   | 16:05 | 0:25  |                |           | 3        | 16:05 0:25 |            |
| <b>4</b>       | 練習  | 16:30 | 0:10  |                | <b>10</b> | 練習       | 16:30 0:10 |            |
|                | 整氷  | 16:40 | 0:10  | 滋賀県-1の勝者       |           | 整氷       | 16:40 0:10 |            |
|                | 1   | 17:00 | 0:25  |                |           | 1        | 17:00 0:25 |            |
|                | INT | 17:25 | 0:05  |                |           | INT      | 17:25 0:05 |            |
|                | 2   | 17:30 | 0:25  |                |           | 2        | 17:30 0:25 | 4の勝者-5の勝者  |
|                | INT | 17:55 | 0:10  |                |           | INT      | 17:55 0:10 |            |
|                | 3   | 18:05 | 0:25  |                |           | 3        | 18:05 0:25 |            |
| <b>5</b>       | 練習  | 18:30 | 0:10  |                | 終了        | 18:30    |            |            |
|                | 整氷  | 18:40 | 0:10  | 2の勝者-3の勝者      |           |          |            |            |
|                | 1   | 19:00 | 0:25  |                |           |          |            |            |
|                | INT | 19:25 | 0:05  |                |           |          |            |            |
|                | 2   | 19:30 | 0:25  |                |           |          |            |            |
|                | INT | 19:55 | 0:10  |                |           |          |            |            |
|                | 3   | 20:05 | 0:25  |                |           |          |            |            |
| <b>6</b>       | 練習  | 20:30 | 0:10  |                |           |          |            |            |
|                | 整氷  | 20:40 | 0:10  | 1の敗者-2の敗者      |           |          |            |            |
|                | 1   | 21:00 | 0:25  |                |           |          |            |            |
|                | INT | 21:25 | 0:05  |                |           |          |            |            |
|                | 2   | 21:30 | 0:25  |                |           |          |            |            |
|                | INT | 21:55 | 0:10  |                |           |          |            |            |
|                | 3   | 22:05 | 0:25  |                |           |          |            |            |
|                | 終了  | 22:30 |       |                |           |          |            |            |

※前の試合が早く終了した場合でも開始時刻は予定通りです。  
 ※※組合せの左側が仮ホームチーム(オフィシャル席から見て左側のベンチを使用する)とする。  
 ※※※控え室は当日指定します。